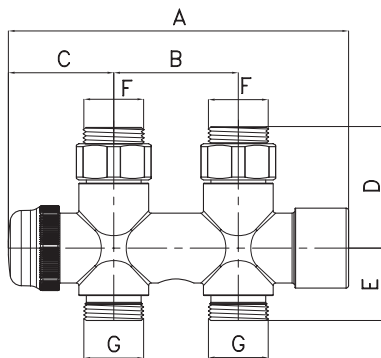
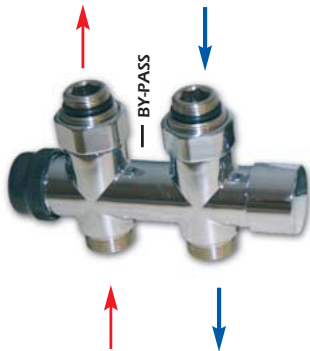


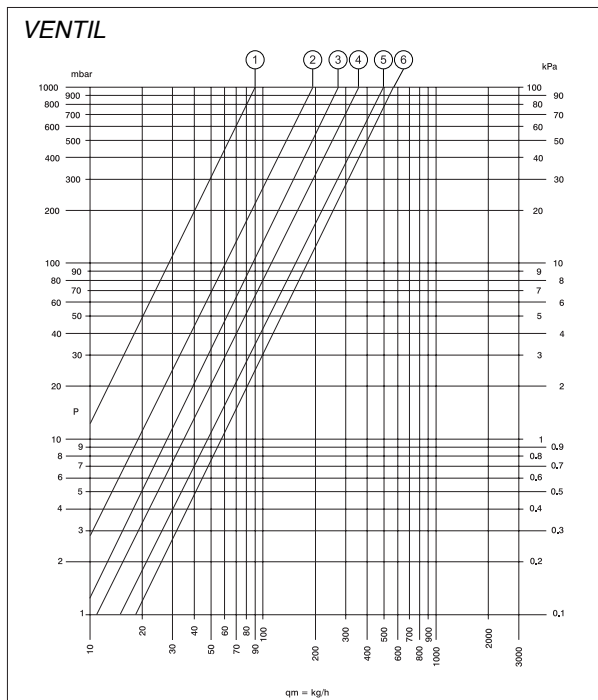
Technisches Datenblatt Ventile Centrixblock | Durchgangsform



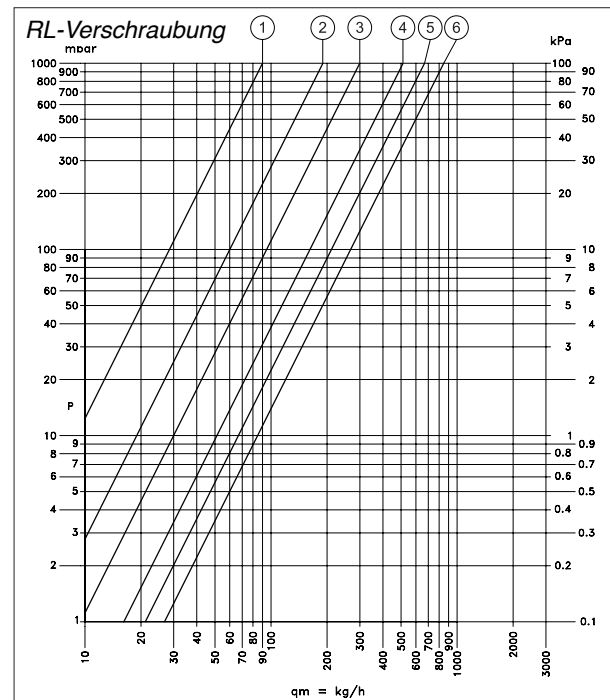
Betriebsdaten	
Max. Arbeitsüberdruck	10 bar
Max. Arbeitstemperatur	120°C
Material von Ventilkörper	Messing OT58
Anschluss	Kupfer- oder Plastikrohrleitung

A (mm)	B (mm)	C (mm)	D (mm)	E (mm)
137	50	42.5	44	29

F (mm)	G (mm)
1/2"	M24 x 1/2"



Position	1	2	3	4	5	6
$K_V (\Delta t = -2K)$	0,09	0,19	0,28	0,36	0,49	0,57
K_{VS}	0,09	0,19	0,30	0,41	0,66	0,85

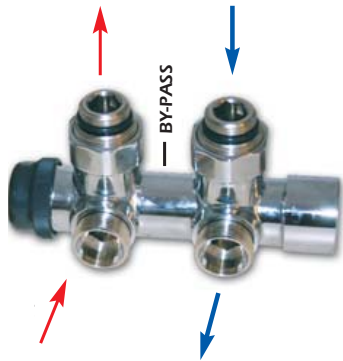


Position	1	2	3	4	5	6
K_{VS}	0,09	0,19	0,30	0,41	0,66	0,85

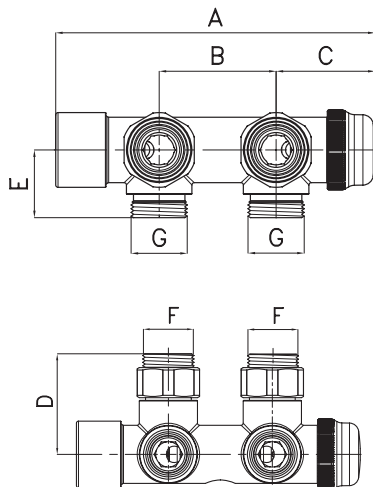
Kvs...Einstellung bei Verwendung des Ventils ohne Thermostatkopf

Technisches Datenblatt

Ventile Centrixblock | Winkeleckform

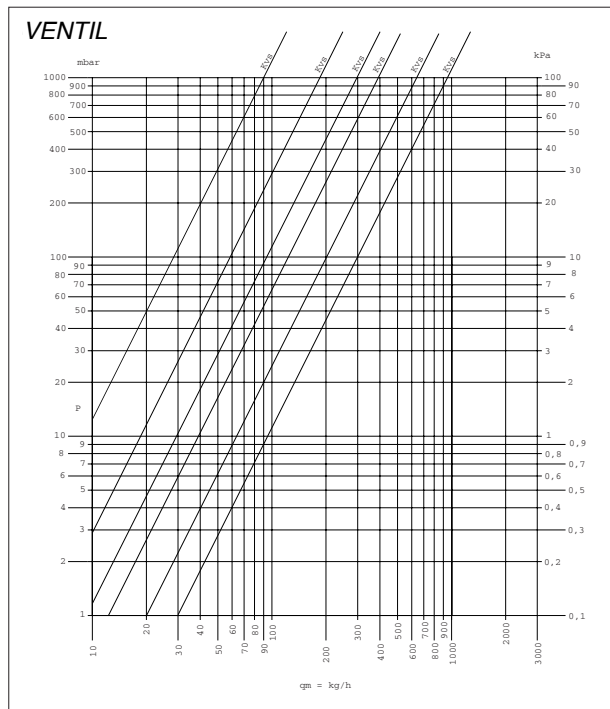


Betriebsdaten	
Max. Arbeitsüberdruck	10 bar
Max. Arbeitstemperatur	120°C
Material von Ventilkörper	Messing OT58
Anschluss	Kupfer- oder Plastikrohrleitung

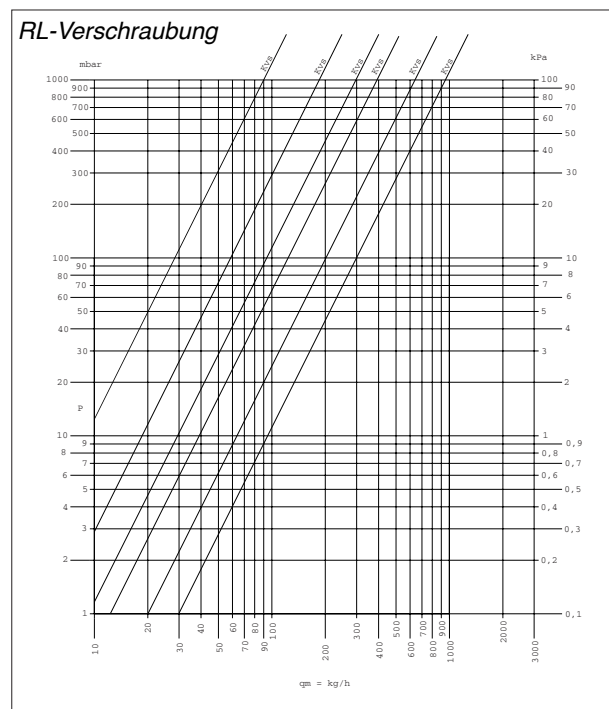


A (mm)	B (mm)	C (mm)	D (mm)	E (mm)
137	50	42.5	44	29

F (mm)	G (mm)
1/2"	M24 x 1/2"



Position	1	2	3	4	5	6
K_{Vs}	0,09	0,19	0,30	0,41	0,66	0,96



Position	1	2	3	4	5	6
K_{Vs}	0,09	0,19	0,30	0,41	0,66	0,96

Kvs...Einstellung bei Verwendung des Ventils ohne Thermostatkopf

Technisches Datenblatt

BY-PASS Einstellung f. Centrixblock Ventil

Zweirohrsystem

▪ BY-PASS GESCHLOSSEN | Position thermostat. Ventil 1

Pos. der Verschraubung	1	2	3	4	5	6
$K_V (\Delta t = -2K)$	0,09	0,10	0,10	0,10	0,11	0,12

▪ BY-PASS GESCHLOSSEN | Position thermostat. Ventil 2

Pos. der Verschraubung	1	2	3	4	5	6
$K_V (\Delta t = -2K)$	0,13	0,15	0,16	0,17	0,18	0,20

▪ BY-PASS GESCHLOSSEN | Position thermostat. Ventil 3

Pos. der Verschraubung	1	2	3	4	5	6
$K_V (\Delta t = -2K)$	0,17	0,18	0,21	0,23	0,25	0,30

▪ BY-PASS GESCHLOSSEN | Position thermostat. Ventil 4

Pos. der Verschraubung	1	2	3	4	5	6
$K_V (\Delta t = -2K)$	0,17	0,19	0,23	0,25	0,30	0,35

▪ BY-PASS GESCHLOSSEN | Position thermostat. Ventil 5

Pos. der Verschraubung	1	2	3	4	5	6
$K_V (\Delta t = -2K)$	0,18	0,20	0,25	0,27	0,35	0,40

▪ BY-PASS GESCHLOSSEN | Position thermostat. Ventil 6

Pos. der Verschraubung	1	2	3	4	5	6
$K_V (\Delta t = -2K)$	0,20	0,21	0,27	0,30	0,40	0,45

Einrohrsystem

▪ BY-PASS OFFEN | Position thermostat. Ventil 1

Pos. der Verschraubung	1	2	3	4	5	6
$K_V (\Delta t = -2K)$	0,83	0,83	0,84	0,84	0,85	0,85
Ra%	10	10	10	10	10	10

▪ BY-PASS OFFEN | Position thermostat. Ventil 2

Pos. der Verschraubung	1	2	3	4	5	6
$K_V (\Delta t = -2K)$	0,86	0,87	0,88	0,90	0,90	0,90
Ra%	11	13	15	16	14	15

▪ BY-PASS OFFEN | Position thermostat. Ventil 3

Pos. der Verschraubung	1	2	3	4	5	6
$K_V (\Delta t = -2K)$	0,88	0,90	0,92	0,94	0,95	0,95
Ra%	12	15	19	20	21	22

▪ BY-PASS OFFEN | Position thermostat. Ventil 4

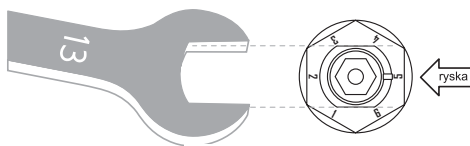
Pos. der Verschraubung	1	2	3	4	5	6
$K_V (\Delta t = -2K)$	0,90	0,93	0,96	0,98	1,00	1,00
Ra%	13	16	20	21	24	25

▪ BY-PASS OFFEN | Position thermostat. Ventil 5

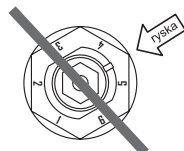
Pos. der Verschraubung	1	2	3	4	5	6
$K_V (\Delta t = -2K)$	0,92	0,95	0,98	1,00	1,03	1,05
Ra%	14	17	21	23	26	30

▪ BY-PASS OFFEN | Position thermostat. Ventil 6

Pos. der Verschraubung	1	2	3	4	5	6
$K_V (\Delta t = -2K)$	0,95	0,97	1,00	1,03	1,05	1,10
Ra%	15	19	22	25	27	35

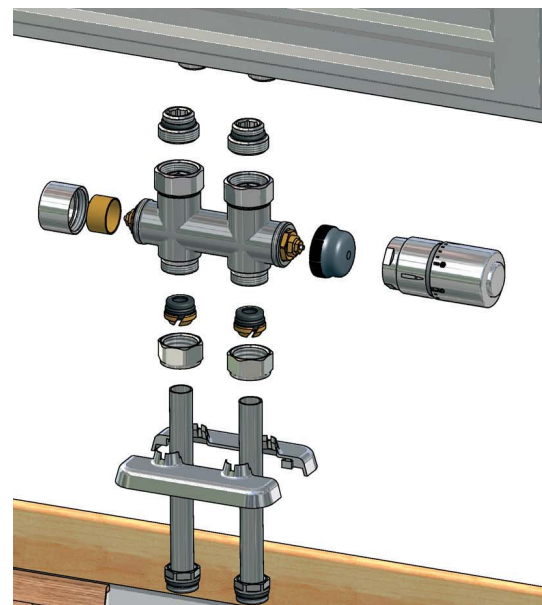


RICHTIG



FALSCH

Die Einstellung von K_V -Werten wird gleich wie bei den thermostatischen Ventilen durchgeführt. Der Durchfluss durch die Armatur muss auf richtige Position eingestellt werden.



HINWEIS: Falls der Durchfluss durch die Armatur ganz gedrosselt werden soll, nehmen Sie den Messing-Distanzring heraus und schrauben Sie die Chromabdeckung fest ein. An der Gegenseite nehmen Sie Thermostatkopf heraus und schliessen Sie das Ventil mit dem Plastikdeckel ab.